

Moduláris főzőberendezések 900XP gázüzemű főzőüst, 150L, indirekt, autokláv

TERMÉK # _____

MODELL # _____

NÉV # _____

SIS # _____

AIA # _____



391104 (E9BSGHIRFC)

150 literes gázüzemű főzőüst
nyomáskapcsolóval, indirekt
fűtés, autokláv (enyhe
nyomás alatti főzés: 0,05
bar)

Rövid leírás

Termék szám

Használható földgázzal vagy LPG gázzal. Konzolos kivitelbe vagy hidrendszerbe telepíthető. Rm. acélból készült nagy méretű égőfejek lángérzékelővel és védőlemezzel ellátott őrlánggal. Scotch Brite felületkezeléssel ellátott rm. acél külső panelek. Dupla falú köpeny 2 mm vastagságú AISI 316 minőségű rm. acélból. Préselt üst lekerekített sarkokkal, AISI 316 minőségű rm. acélból. Hézagmentes illeszkedés a derékszögű éleknek köszönhetően. Biztonsági szelep. Hőmérséklet korlátozó a teljesítmény szabályozáshoz a precíz főzési hőmérséklethez. Autokláv fedél, vízzáró gumitömítéssel, biztonsági szeleppel és erős fogantyúval. Főzés enyhe túlnyomás alatt (0,05 bar).

Fő jellemzők

- Autokláv tető légszigeteléssel a köpenyben, vízálló gumitömítés, biztonsági szelep, strapabíró rozsdamentes acél fogantyú. Enyhe túlnyomás alatti főzés (0,05 bar).
- Kör alakú üst, amely alkalmas főzéshez, posírozáshoz, stb.
- Az étel egyenletesen melegszik az üst alsó része és az oldalfalai által, az indirekt fűtési rendszernek köszönhetően. A készülék a köpenyben 110°C-os telített gőzt állít elő, ezzel melegíti az ételt.
- Egy külső szelep a felfűtési fázisban kiengedi a felesleges levegőt.
- IPX5 vízállóság.
- Manométer segítségével ellenőrizhető le, hogy megfelelő-e a nyomás az üstben.
- Energiaszabályzás a kezelőgombbal.
- Biztonsági termosztát véd a túl alacsony vízszint esetén.
- Biztonsági szelep véd a túlnyomás kialakulásától a köpenyben.
- Nincs főzési hőmérséklet túllépés. Gyors reakció.
- Nagy kapacitású csap a biztonságos és erőlködés nélküli adagoláshoz.
- Ergonómia: az üst mélysége kézre eső keverést és ételfeldolgozást biztosít.
- Kívülről könnyen tisztítható leürítő cső és csap.
- Szolenoid szelep a meleg és hideg víz utántöltéshez.
- Sima külső felület, könnyű tisztítás.
- Vízálló kezelői gombok.
- Minimális megtöltési szint a megfelelő működéshez: 20 liter.

Konstrukció

- AISI 316 rozsdamentes acélból préselt üst és dupla köpeny.
- Robosztus égőfejek rozsdamentes acélból, lángérzékelővel, védett őrlánggal és optimalizált égéssel.
- Scotch Brite felületkezeléssel ellátott külső, rozsdamentes acél panelek.
- Hézagmentes illeszkedés a derékszögű oldalaknak köszönhetően. Nincs ételcsapda, a szennyeződések nem tudnak megragadni.

Fenntarthatóság

- Dupla köpenyű üst; magas minőségű hőszigetelés; energia megtakarítás; a környezeti hőmérséklet alacsony marad.
- Jól illeszkedő tető, ezáltal csökken a főzési idő és nő az energiamegtakarítás.
- Zárt fűtési rendszer - nincs energiaveszteség.
- Nyomáskapcsoló figyelmeztet a felfűtést.

Szállított tartozékok

Jóváhagyás

Szállított tartozékok

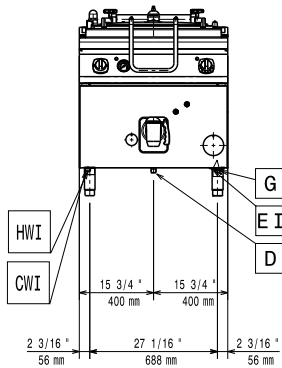
- 1 Vízadalék korrózió csökkentésére indirekt főzőüsthöz PNC 927222

Opcionális tartozékok

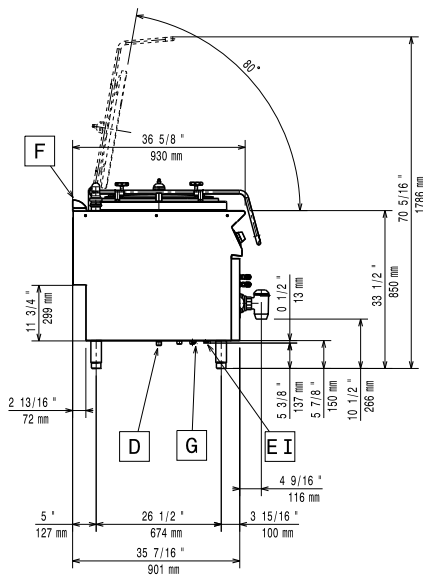
- Tömítő egységcsomag illesztésekhez PNC 206086
- Égéstermék visszaáramlás gátló, 150 mm átmérőjű PNC 206132
- Illesztőgyűrű füstgáz lecsapatóhoz, 150 mm átmérőjű PNC 206133
- 4 kerék, 2 forgó, fékkel (700/900XP). Kötelező hozzárendelni a megfelelő méretű "Tartóelem lábhoz vagy kerekekhez" tartozékot PNC 206135
- Karimás láb kit PNC 206136
- Elülső védőszalag beton installációhoz, 800 mm PNC 206148
- Elülső védőszalag beton installációhoz, 1000 mm PNC 206150
- Elülső védőszalag beton installációhoz, 1200 mm PNC 206151
- Elülső védőszalag beton installációhoz, 1600 mm PNC 206152
- Elülső védőszalag, 800 mm (hűtött/fagyasztott pulthoz nem) PNC 206176
- Elülső védőszalag, 1000 mm (hűtött/fagyasztott pulthoz nem) PNC 206177
- Elülső védőszalag, 1200 mm (hűtött/fagyasztott pulthoz nem) PNC 206178
- Elülső védőszalag, 1600 mm (hűtött/fagyasztott pulthoz nem) PNC 206179
- Védőszalag pár (nem hűtött/fagyasztott pulthoz) PNC 206180
- 2 panel szerviz alagúthoz, szimpla installációhoz PNC 206181
- 2 panel szerviz alagúthoz, back to back installációhoz PNC 206202
- 4 láb kit betonra telepítéshez (kivétel: 900-as szabadonálló grillhez) PNC 206210
- Füstgáz lecsapató 1 modulhoz, d= 150 mm PNC 206246
- Automata köpeny légtelenítő egységcsomag 100/150 literes indirekt és autokláv főzőüsthöz PNC 206279
- Kémény felhajtás, 800mm PNC 206304
- Tartóelem lábhoz vagy kerékhez - 800mm (700/900XP) PNC 206367
- Tartóelem lábhoz vagy kerékhez - 1200mm (700/900XP) PNC 206368
- Tartóelem lábhoz vagy kerékhez - 1600mm (700/900XP) PNC 206369
- Tartóelem lábhoz vagy kerékhez - 2000mm (700/900XP) PNC 206370

- Hátsó panel - 800mm (700/900XP) PNC 206374
- Hátsó panel - 1000mm (700/900XP) PNC 206375
- Hátsó panel - 1200mm (700/900XP) PNC 206376
- Kémény rácsháló, 400mm (700XP/900) PNC 206400
- - NOT TRANSLATED - PNC 206463
- 2 oldalpanel szabadonálló készülékekhez PNC 216134
- Kocsi emelővel és eltávolítható tankkal PNC 922403
- 2 részes univerzális kosár 150 literes főzőüsthöz PNC 925019
- Mérőrúd 150 lt-es főzőüsthöz PNC 927002
- Vízadalék korrózió csökkentésére indirekt főzőüsthöz PNC 927222
- Nyomásszabályzó gázüzemű készülékekhez PNC 927225

Előlnézet

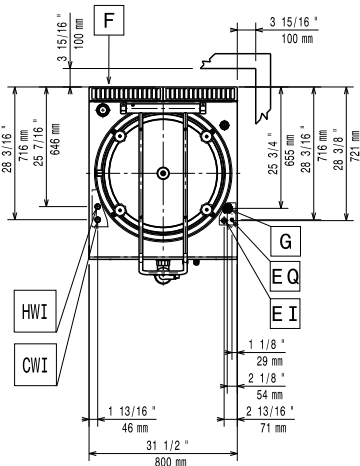


Oldalnézet



CWII = Bejövő hidegvíz
D = Leürítés
EI = Elektromos csatlakozás
G = Gázcsatlakozás
HWI = Bejövő melegvíz

Felülnézet



Elektromos

Tápfeszültség: 220-230 V/1 ph/50 Hz
Összes Watt: 0.1 kW

Gáz

Gázteljesítmény: 24 kW
Standard gáz típus: Földgáz
Opcionális gáztípus: LPG;Földgáz
Gáz bemenet: 1/2"

Technikai információ:

Ha a készülék hőmérsékletre érzékeny bútor/fal mellé kerül, akkor egy minimum 50 mm-es biztonsági rést kell hagyni a kettő között.

Üst hasznos kapacitása: 143 L
Üst (kör) átmérője: 600 mm
Nettó súly: 145 kg
Szállítási súly: 148 kg
Szállítási magasság: 1240 mm
Szállítási szélesség: 1110 mm
Szállítási mélység: 860 mm
Szállítási térfogat: 1.18 m³
Tanúsítvány: N9PIG